

Filtres à Panier

Séparation : Liquide/Solide
Matériel : FILTRE
Média : permanent

Type de corps :

Les filtres à panier sont constitués de corps de filtres contenant de un ou plusieurs paniers métalliques.

Possibilité de corps à axe horizontal.

Pression d'utilisation :

En standard PN 10 (calcul à 9 bar pour tenir compte de la directive européenne PED 97/23), et autres pressions à la demande, suivant code CODAP et PED 97/23.

Principe de fonctionnement :

La filtration se fait de l'intérieur vers l'extérieur du panier, le débit étant fonction du type de fluide et du type de média utilisé : on peut en effet utiliser soit de la toile traditionnelle, soit un médium à fentes calibrées réalisé par enroulement de fil à profil triangulaire.

Dans les cas où l'on a une présence de grosses particules, il est intéressant de réaliser le corps en « panier inversé » (Inverted Basket)

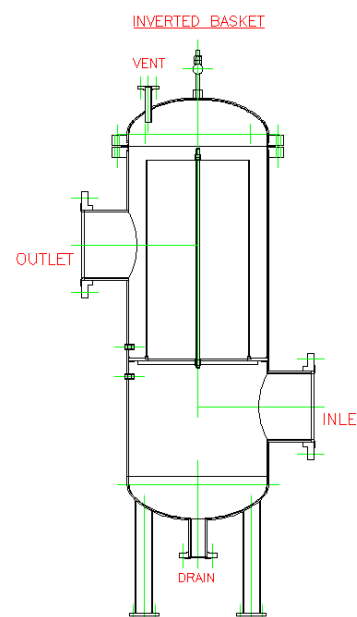
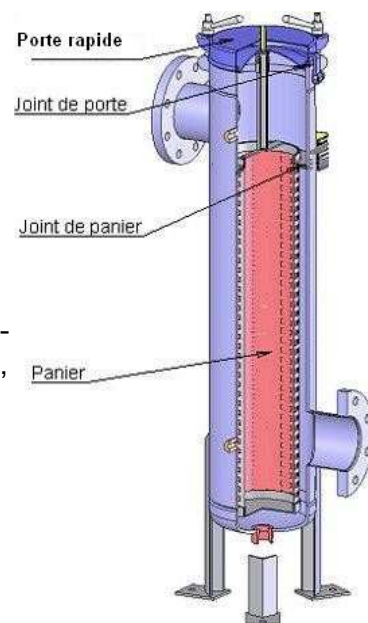
Les particules solides de grands poids sédimentent dans le fond du filtre, sans colmater le panier. On peut donc ainsi augmenter le temps de fonctionnement entre deux démontages.

Points forts :

Filtre économique à l'achat.

Possibilité d'ajuster le seuil de filtration en changeant le panier.

Filtre très robuste si on utilise le média à fil triangulaire.



Renseignements minima à donner pour consultation :

Type de fluide et utilisation.

Pression nominale et de calcul.

Débit nominal et de calcul.

Seuil de filtration requis.